



# EUROTRAC W11



Kubota D1105



## STANDAARD VOORZIEN VAN:

- Eigen gewicht - 1.650 Kg / 1.700 Kg.
- Hydrostaat aandrijving
- Joystick bediening
- Hydraulisch snelwissel
- 3 cilinder Kubota D1105 diesel motor
- Extra hydraulische aansluiting
- Werklampen/ Zwaailamp

**Turnhoutebaan 19**

Baan Veerle - Diest (N 127)

**3980 Tessenderlo**

**+32 14 84 00 73**

**info@foets.com**



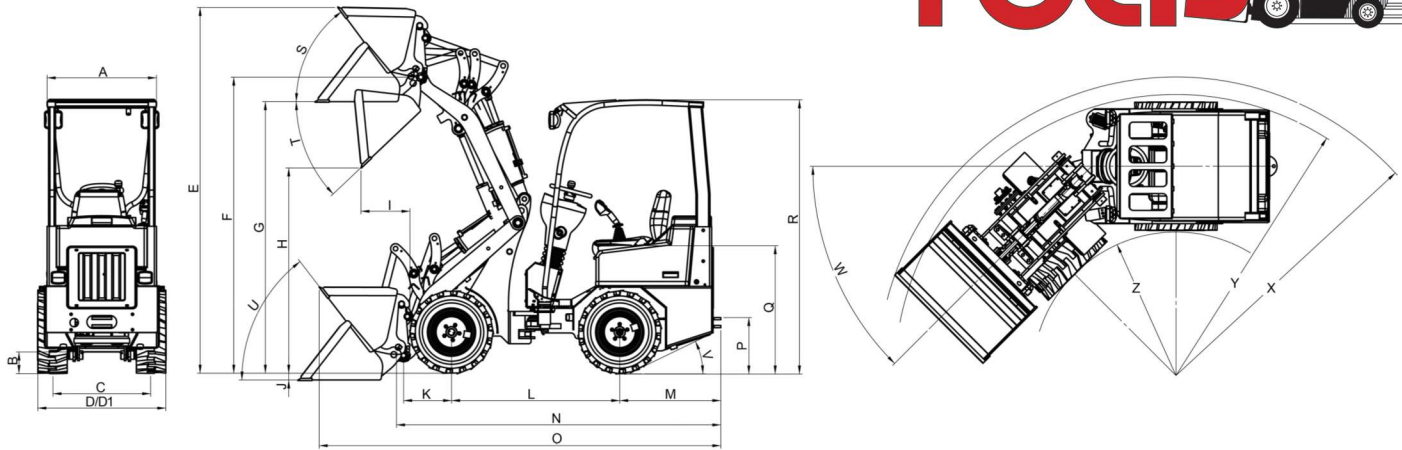
**De weven 8-10**

Naast E 313 Antwerpen - Hasselt

**3583 Paal - Beringen**

**+32 11 42 46 62**

**geert@foets.com**



## Technische gegevens

Model	W11
Maten	(mm)
A Breedte machine	830
B Bodemvrijheid	174
C Spoorbreedte	803
D Totale breedte	1110
E Max. werkhoogte	3440
F Max. hoogte van snelwissel	2900
G Max. hefhoogte horizontaal	2750
H Max. dumphoogte bij min. dumpafstand	2210
I Min. dumpafstand	482
J Graafdiepte	183
K As-centrum tot snelwissel	430
L Wielbasis	1370
M Overhang achter	960
N Totale lengte zonder bak	2840
O Totale lengte met standaard bak	3650
P Trekhaak hoogte	585
Q Zithoogte	1128
R Totale hoogte machine	2210
S Inhaalhoek bij max. hefhoogte	48°
T Max. uitkiphoek	45°
U Inhaalhoek op bodem	°
V Oprijhoek (max.)	25°
W Draaihoek	45°
X Max. draaicirkel buitenzijde met bak	1967
Y Max. draaicirkel buitenzijde	2123
Z Max. draaicirkel binnenzijde	1000
<b>Bandenmaat</b>	
27x8.5-15	970
26x12-12 AS	1110

Model	W11
<b>Motor gegevens</b>	
Motor merk	KUBOTA
Motor type	D1105
Cilinder	3
Emissie reglement	Stage IIIA / Tier 2
Max. vermogen (kW)	18.5
Max. koppel (N.m / rpm)	71.4 / 1600
koeling	vloeistof
<b>Elektrisch systeem</b>	
Elektrisch systeem (V)	12
Accu (Ah)	60
<b>Gewicht</b>	
Eigen gewicht (kg)	1700
Max. hefvermogen (daN)	1100
<b>Kiplasten in bak (kg) (volgens ISO 8313)</b>	
Hefframe horizontaal & machine recht	1000/850
Hefframe horizontaal & machine knik gestuurde	750/550
<b>Voertuig gegevens</b>	
Rijsnelheid min/max	0-12
Diesel tank inhoud	26
Hydro tank inhoud	40
<b>Hydraulisch systeem</b>	
<b>Hydraulische aandrijving</b>	
Olie opbrengst (l/min)	84
Werkdruk (bar)	300
<b>Hydraulische bediening (extra optie)</b>	
Olie opbrengst (l/min)	32
Werkdruk (bar)	180