

COMPACT 10 / 12 DX



UITSTEKENDE RUW-TERREIN RIJ EIGENSCHAPPEN

- > 4 wiel aandrijving
- > Sperdifferentieel
- > Uitstekend klimvermogen (40 %)
- > Bodemvrijheid van 28 cm

ROBUUST EN ONDERHOUDSVRIENDELIJK

- > Uithouders voorzien van robuuste bescherming
- > Duurzame en degelijke bovenbediening
- > Optimale toegang tot onderhouds componenten
- > Ingebouwd diagnose apparaat

UITZONDERLIJKE PRODUCTIVITEIT

- > Volledig proportioneel te bedienen
- > Kleine draaicirkel
- > Afstempelautomaat

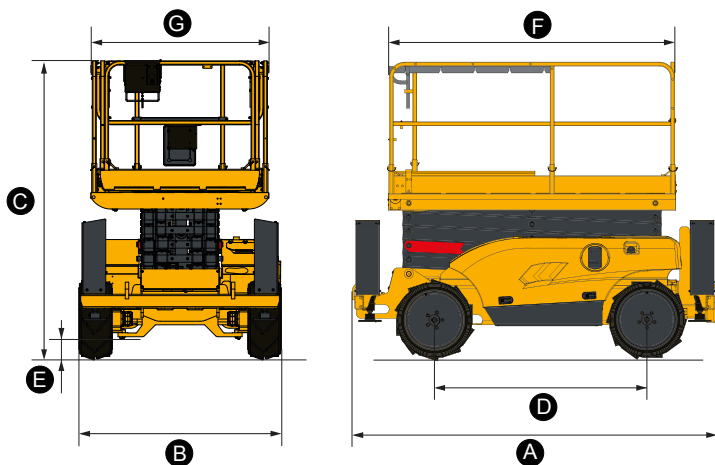


COMPACT 10 / 12 DX

RUW-TERREIN SCHAARLIFT

TECHNISCHE DATA

	COMPACT 10 DX	COMPACT 12 DX
Werkhoogte	10.28 m	12.06 m
Platformhoogte	8.28 m	10.06 m
Hefcapaciteit	565 kg (3 pers.)	450 kg (3 pers.)
Hefcapaciteit op uitschuifdek	150 kg	150 kg
A Lengte	3.18 m	3.18 m
B Breedte	1.78 m	1.78 m
C Hoogte transport	2.44 m	2.56 m
D Wielbasis	1.84 m	1.84 m
E Bodemvrijheid	28 cm	28 cm
Hoogte - transporttoestand	1.59 m	1.7 m
F Platform lengte - buitenzijde	2.45 m	2.45 m
G Platform breedte - buitenzijde	1.45 m	1.45 m
Platform lengte - binnenzijde	3.7 m	3.7 m
Lengte uitschuifbaar platform	1.2 m	1.2 m
Aantal uitschuifdekken	1	1
Rijsnelheid	0.6 - 5.5 km/h	0.6 - 5.5 km/h
Verrijdbaar op volledige hoogte tot	8.15 m	8.15 m
Draaicirkel - buitenzijde	3.5 m	3.5 m
Hef/daalsnelheid	35 s / 46 s	35 s / 51 s
Motor	Kubota, 18.5 kW (Stage 5 in EU)	Kubota, 18.5 kW (Stage 5 in EU)
Stijgvermogen	40 %	40 %
Scheefstand	3 °	3 °
Banden - schuimgevuld	26 x 12 - 16.5	26 x 12 - 16.5
Capaciteit hydraulisch systeem	75 l	75 l
Gewicht	3 350 kg	3 965 kg



STANDAARD UITRUSTING

- > 4 - wiel aangedreven (2 gestuurde voorwielen)
- > Rem deblokkeersysteem
- > Schuimgevulde all terrain banden
- > Uitschuifplatform (1.2 m)
- > Afneembare bedieningsconsole
- > Scheefstandmelder 3°
- > Afstempel automaat
- > Claxon
- > Urenteller
- > Accu's 12 V - 74 Ah
- > Hydraulische remmen
- > Handbediend nooddaalsysteem
- > Aansluitpunten voor veiligheidsharnas
- > Steepogen
- > Flank bescherming

OPTIES EN ACCESSOIRES

- > Non marking banden
- > 230 V aansluiting op het platform
- > Klapdeurtje naar platform
- > Hydraulische generator 3.5 kW
- > Biologisch afbreekbare olie
- > Kit voor gebruik in lage temperaturen
- > Telematics aansluitcontact
- > Acoustisch signaal bij rijden en heffen/dalen
- > Acoustisch signaal bij rijden
- > Zwaailamp
- > Werklamp
- > Neerklapbare leuning

