



# COMPACT 8

# COMPACT 10N

## Optimale compactheid

- Breedte van 81cm om in de krapste ruimtes te kunnen werken
- Lage doorrijhoogte maakt het mogelijk door standaard deuren te rijden

## Uitzonderlijke productiviteit

- Laadcapaciteit tot 350 kg (C8)
- Verrijdbaar op volledige werkhoogte
- Uitschuifbaar platform
- Langdurig inzetbaar tussen laadcycli

## Robuust, betrouwbaar, servicevriendelijk





# COMPACT 8 / COMPACT 10N

# Haulotte

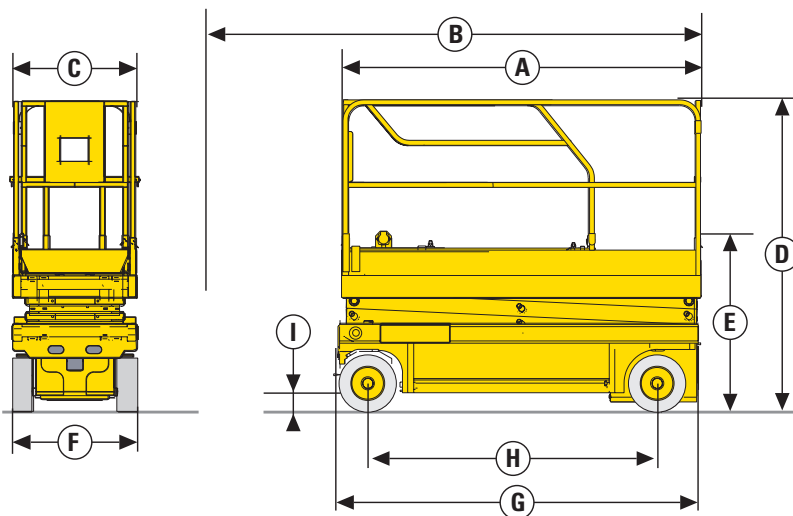
## ELEKTRISCHE SCHAARLIFT

### TECHNISCHE DATA

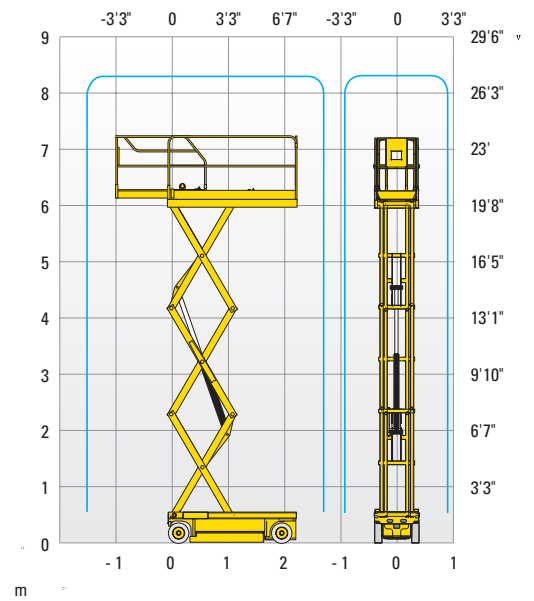
#### COMPACT 8

#### COMPACT 10N

Werkhoogte	8.2 m	10 m
Platformhoogte	6.2 m	8 m
Verrijdbaar op volledige hoogte tot	6.2 m	8 m
Hefcapaciteit - binnen	350 kg (2 pers.)	230 kg (2 pers.)
Hefcapaciteit - buiten	120 kg (1 pers.)	N/A
	120 kg	120 kg
<b>A</b> Platform lengte - buitenzijde	2.31 m	2.31 m
<b>B</b> Platform lengte - uitgeschoven	3.23 m	3.23 m
Lengte uitschuifbaar platform	0.92 m	0.92 m
<b>C</b> Platform breedte - buitenzijde	0.81 m	0.81 m
<b>E</b> Hoogte - reling ingeklapt	1.13 m	1.32 m
<b>D</b> Hoogte - transportpositie	2 m	2.18 m
<b>F</b> Breedte	0.81 m	0.81 m
<b>G</b> Lengte	2.49 m	2.49 m
<b>H</b> Wielbasis	1.86 m	1.86 m
<b>I</b> Bodemvrijheid - midden	13 cm	13 cm
Bodemvrijheid met uitgeklapte putdekselbeveiliging	2.5 cm	2.5 cm
Rijsnelheid	1 - 3.3 km/h	1 - 3.2 km/h
Stijgvermogen	23 %	23 %
Scheefstand	2 °	2 °
Hef/daalsnelheid	26 s / 37 s	36 s / 42 s
Draaicirkel - buitenzijde	2.38 m	2.38 m
Non marking banden	15x5	15x5
Accu's	24 V - 225 Ah (C20)	24 V - 225 Ah (C20)
Capaciteit hydraulisch systeem	27 l	27 l
Gewicht	1 655 kg	2 190 kg



### Compact 8



### STANDAARD UITRUSTING

- Putdeksel beveiliging
- Accu conditiemeter
- Proportioneel rijden en heffen
- Neerklapbare leuning (C10N)
- Uitschuifbaar accucompartiment
- Acculader met automatische afslag
- Massieve niet markerende banden
- Rem deblokkeersysteem
- Scheefstandmelder
- Platform weegsysteem
- Handbediend nooddaal systeem
- Geïntegreerde heftruck lepel sleuven
- Sleepogen
- Claxon
- Urenteller

### OPTIES EN ACCESSOIRES

- Flitslamp
- Rijalarm
- Werklamp
- Stopcontact in werkbak
- Biologisch afbreekbare hydraulische olie
- Neerklapbare leuning (C8)
- Centraal accu vulsysteem