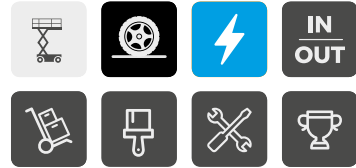


ELEKTRISCHE SCHAARLIFT

COMPACT 8 W COMPACT 10 / 12



UITZONDERLIJKE PRODUCTIVITEIT

- > Laadcapaciteit tot 450 kg (C 8 W et C 10)
- > Verrijdbaar op volledige werkhoogte
- > Gelijke hefcapaciteit voor binnen- en buitengebruik
- > Uitschuifbaar platform
- > Breedte 1.20 meter

ROBUUST, BETROUWBAAR, SERVICEVRIENDELIJK

- > Langdurig inzetbaar tussen laadcycli

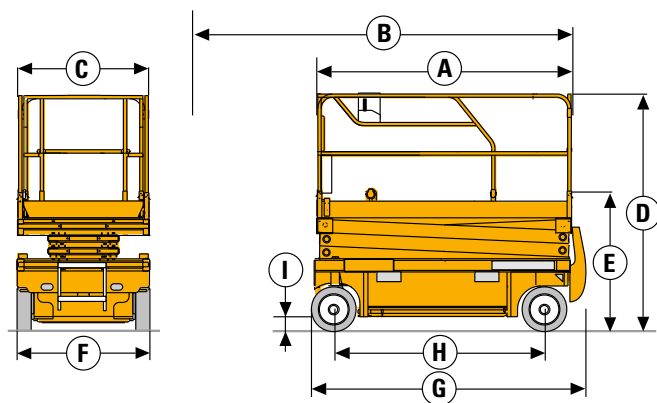


COMPACT 8 W COMPACT 10 / 12

ELEKTRISCHE SCHAARLIFT

TECHNISCHE DATA

	COMPACT 8 W	COMPACT 10	COMPACT 12
Werkhoogte	8.27 m	10.15 m	11.98 m
Platformhoogte	6.27 m	8.15 m	9.98 m
Vrijrijdbaar op volledige hoogte tot	6.27 m	8.15 m	9.98 m
Hefcapaciteit - binnen	450 kg (3 pers.)	450 kg (2 pers.)	300 kg (2 pers.)
Hefcapaciteit - buiten	450 kg (3 pers.)	450 kg (1 pers.)	300 kg (1 pers.)
Hefcapaciteit op uitschuifdek	150 kg	150 kg	150 kg
A Platform lengte - buitenzijde	2.31 m	2.31 m	2.31 m
B Platform lengte - uitgeschoven	3.23 m	3.23 m	3.23 m
Lengte uitschuifbaar platform	0.92 m	0.92 m	0.92 m
C Platform breedte - buitenzijde	1.2 m	1.2 m	1.2 m
E Hoogte - reling ingeklapt	1.28 m	1.4 m	1.53 m
D Ingeklapte Hoogte	2.14 m	2.26 m	2.39 m
F Breedte	1.2 m	1.2 m	1.2 m
G Lengte	2.49 m	2.49 m	2.49 m
H Wielbasis	1.86 m	1.86 m	1.86 m
I Bodenvrijheid - midden	13 cm	13 cm	13 cm
Bodenvrijheid met uitgeklapte putdekselbeveiliging	2.5 cm	2.5 cm	2.5 cm
Rijsnelheid	0.8 - 3.2 km/h	0.8 - 2.9 km/h	0.8 - 2.9 km/h
Stijgvermogen	23 %	23 %	23 %
Scheefstand	3 °	2 °	2 °
Draaicirkel - buitenzijde	2.5 m	2.5 m	2.5 m
Non marking banden	15 x 5	15 x 5	15 x 5
Accu's	24 V - 340 Ah	24 V - 340 Ah	24 V - 340 Ah (C 20)
Capaciteit hydraulisch systeem	25 l	25 l	27 l
Gewicht	2 030 kg	2 330 kg	2 470 kg



STANDAARD UITRUSTING

- > 2 voorwiel aangedreven en gestuurde wielen
- > Massieve niet markerende banden
- > Rem deblokkeersysteem
- > Uitneembare bedieningskast
- > Proportioneel rijden en heffen
- > Platform weegsysteem
- > Scheefstandmelder
- > Uitschuifbaar accucompartiment
- > Claxon
- > Urenteller
- > Motor 24 V DC
- > Acculader met automatische afslag
- > Accu conditiemeter
- > Handbediend nooddaal systeem
- > Sleepogen
- > Putdeksel beveiliging (putholes)
- > Geïntegreerde heftruck lepel sleuven

OPTIES EN ACCESSOIRES

- > Stopcontact in werkbak
- > Biologisch afbreekbare hydraulische olie
- > Voltractie batterijen
- > Onderhoudsvrije batterijen
- > Centraal accu vulsysteem
- > Rijalarm
- > Flitslamp
- > Werklamp
- > Neerklapbare leuning

